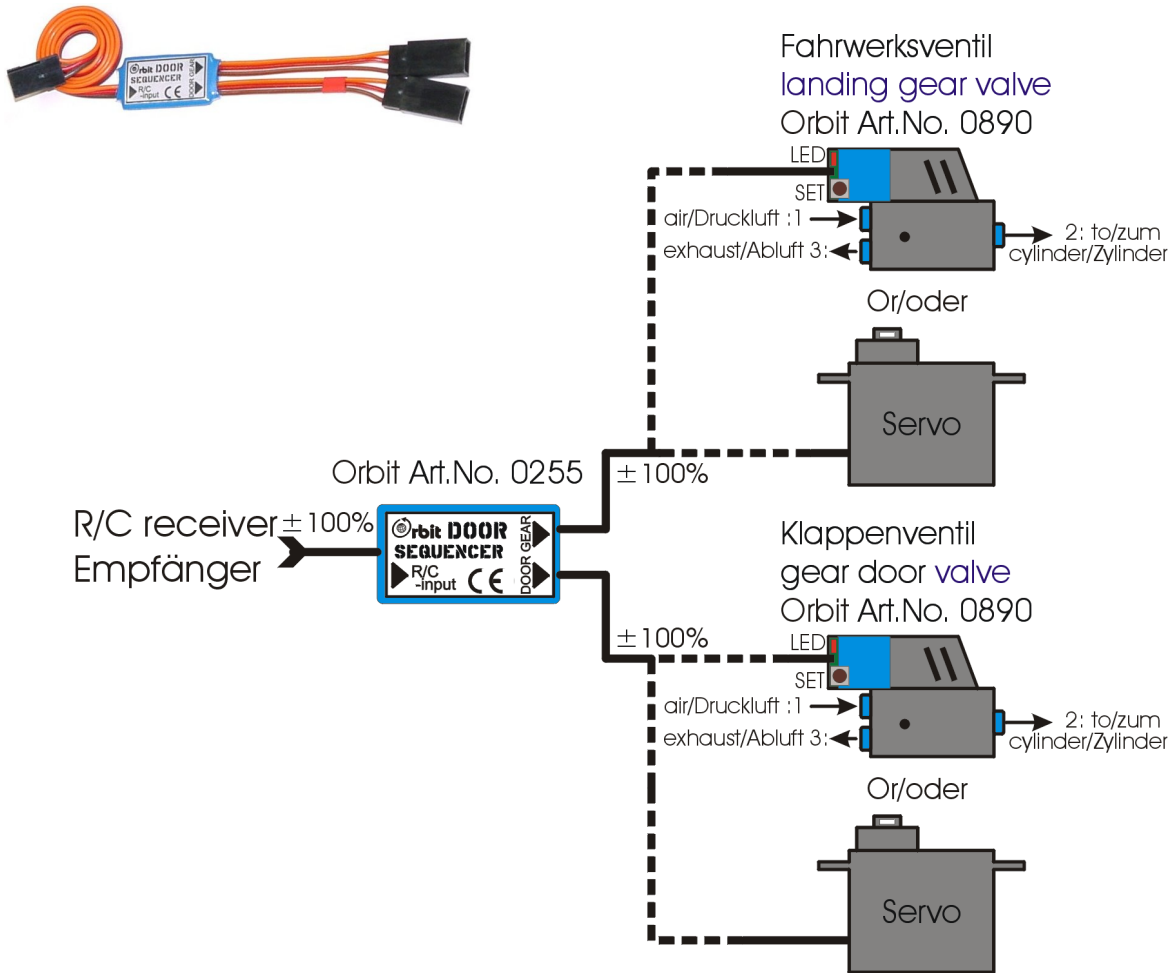


Übersicht / Overview:



RC-Eingang R/C-input	RC-Fahrwerk R/C-gear	RC-Klappen R/C-door
-100%	IN = -100%	OPEN = +100% DELAYED / VERZÖGERT CLOSE = -100%
DOOR = 0 % Testing only	IN = -100%	OPEN = +100% (delay count typ 1 sec.)
+100% Mode 1 Or	OUT = +100%	OPEN = +100% DELAYED / VERZÖGERT CLOSE = -100%
+120% Mode 2	OUT = +100%	OPEN = +100% STAYS OPEN / BLEIBT OFFEN

All values are compared to JR timing. Alle Angaben sind bezogen auf JR Timing.

Funktionsweise / Function:

Beispiel: *Einfahren*

Klappe auf
 Fahrwerk rein,
 Warten (je nach Verzögerungszeit am Sender),
 Klappe zu.

Beispiel: *Ausfahren*

Klappe auf
 Fahrwerk raus,
 Warten (je nach Verzögerungszeit am Sender),
 [+100%] Klappe zu oder [+120%] Klappe offen.

Example: *Retract*

open door
 gear in,
 wait (depends on delay at transmitter),
 close door.

Example: *Lower*

open door
 gear out,
 wait (depends on delay at transmitter),
 [+100%] close door or [+120%] door open.

Technische Daten	EasyDoor Sequencer
Technical Specification	
Stromversorgung/ power supply:	4,8 – 8,5V / 1 mA
Anschluß/ connectors:	Graupner/JR
Maße / size:	30 x 14 x 4 mm
Gewicht / weight:	7 g inkl. Kabel / incl. cable